

拆卸

配备钥匙防盗系统的车辆，更换TCM时，必须执行下列程序。

[更换了旧TCM时]

1. 使用诊断仪执行“TCM’中和’”程序。
(参考BE部分-“钥匙防盗系统”)
2. 完成“TCM’中和’”程序后，使用诊断仪执行“钥匙’注册’”程序。
(参考BE部分-“钥匙防盗系统”)

[安装新TCM时]

使用GDS，执行“钥匙注册”程序。
(参考BE部分-“钥匙防盗系统”)

配备智能钥匙系统(按钮起动)的车辆，更换TCM时，必须执行下列程序。

[更换了旧TCM时]

1. 使用诊断仪执行“TCM’中和’”程序。
(参考BE部分-“钥匙防盗系统”)
2. 完成“TCM’中和’”后，操作点火开关钥匙(或按下起动按钮)将点火开关置于ON位置后OFF，TCM自动学习智能钥匙信息。

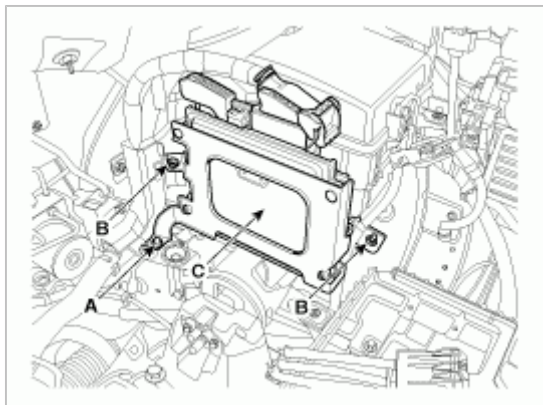
[安装新TCM时]

操作点火开关钥匙(或按下起动按钮)将点火开关置于ON位置后OFF，TCM自动学习智能钥匙信息。

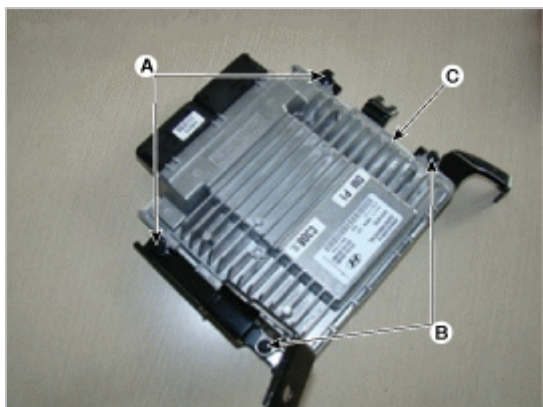
1. 将点火开关置于OFF，分离蓄电池负极(-)导线。
2. 分离TCM连接器(A)。



3. 拆卸蓄电池。
(参考EE系统-蓄电池)
4. 拆卸空气滤清器总成。
(参考发动机机械系统-“空气滤清器”)
5. 拧下固定螺栓(A)和螺母(B)，拆卸TCM(C)和支架。



6. 拧下固定螺母(A)和螺钉(B)，从支架上拆卸TCM(C)。



安装

配备钥匙防盗系统的车辆，更换TCM时，必须执行下列程序。

[更换了旧TCM时]

1. 使用诊断仪执行“TCM’中和’”程序。
(参考BE部分-“钥匙防盗系统”)
2. 完成“TCM’中和’”程序后，使用诊断仪执行“钥匙’注册’”程序。
(参考BE部分-“钥匙防盗系统”)

[安装新TCM时]

使用GDS，执行“钥匙注册”程序。
(参考BE部分-“钥匙防盗系统”)

配备智能钥匙系统(按钮起动)的车辆，更换TCM时，必须执行下列程序。

[更换了旧TCM时]

1. 使用诊断仪执行“TCM’中和’”程序。
(参考BE部分-“钥匙防盗系统”)
2. 完成“TCM’中和’”后，操作点火开关钥匙(或按下起动按钮)将点火开关置于ON位置后OFF，TCM自动学习智能钥匙信息。

[安装新TCM时]

操作点火开关钥匙(或按下起动按钮)将点火开关置于ON位置后OFF，TCM自动学习智能钥匙信息。

1. 按拆卸的相反顺序安装。

TCM安装螺栓:

9.8~11.8N•m(1.0~1.2kgf•m, 7.2~8.7lb•ft)

TCM支架固定螺栓/螺母:

9.8~11.8N•m(1.0~1.2kgf•m, 7.2~8.7lb•ft)

- 更换变速器后，执行TCM(变速器控制模块)学习， 以免出现变速器响应缓慢、加速不稳和起步不稳 现象。
(参考自动变速器控制系统-“维修程序”)

TCM故障检查程序

1. 测试TCM搭铁电路：使用TCM线束连接器的背面作为TCM侧检查点，测量TCM与搭铁之间的电阻。如果发现故障，将其更换。

规格：约1Ω以下

2. 测试TCM连接器：分离TCM连接器，视觉检查TCM侧和线束侧的搭铁端子是否弯曲或接触不良。如果发现故障，将其更换。
3. 如果步骤1和步骤2中未发现故障，TCM可能故障。因此确保用新件更换TCM之前不存在DTC，然后再次检查车辆。如果发现DTC，更换TCM前首先进行检查。
4. 重新测试初始TCM：安装初始TCM到良好的车辆并检查。如果故障再次出现，用新件更换初始TCM。如果故障不再出现，可能是间歇故障(参考基本检查程序中的“间歇故障检查程序”)。